


变更通知单

本变更单共 1 页, 本页为第 1 页

 中科院建筑设计研究院有限公司 <small>INSTITUTE OF ARCHITECTURE DESIGN & RESEARCH, CHINESE ACADEMY OF SCIENCES</small> 建筑工程甲级 A111010021	建设单位	福建华盛集团三明冷冻食品有限公司			工程负责人		工程编号	1861020	相关专业负责 建筑 结构 给排水 电气 暖通	建筑	
	工程名称	3#冷库			专业负责人		专业	建施		结构	林
	子项名称	3#冷库			审核		版次	1		给排水	江
					校核		变更号	建-02		电气	庄
				设计		日期	2019.07.01	暖通			

修改原因 施工图审查 图纸错、漏、碰、缺 原设计计算的更正 原设计技术性优化 其它专业设计人员要求配合更改 地质条件与原资料有出入造成的修改 建设单位要求更改

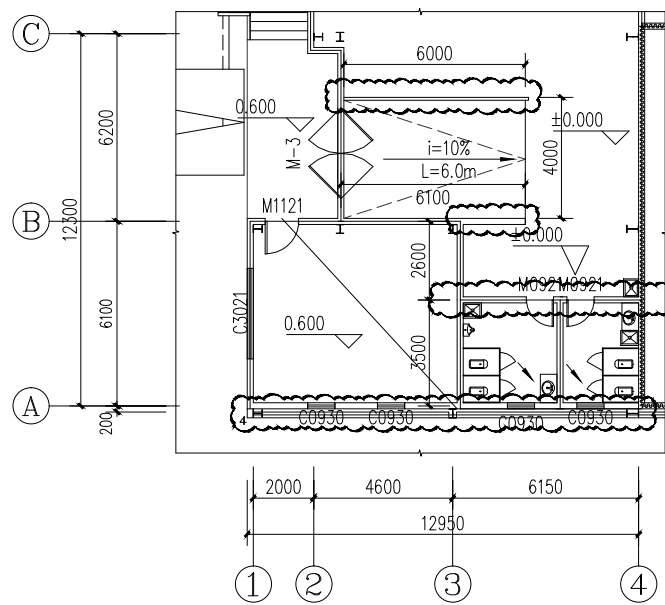
材料设备供应情况的变化 监理/施工方合理建议并经甲方批准 其他原因修改

更改依据:

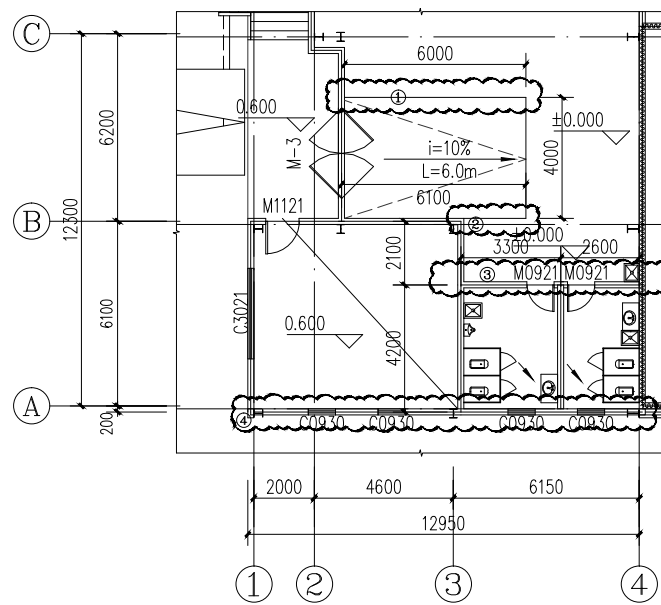
依据业主修改意见

更改内容:

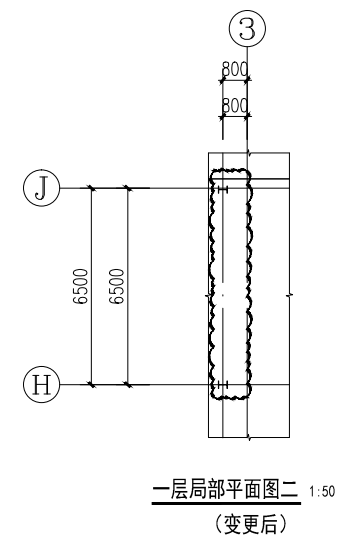
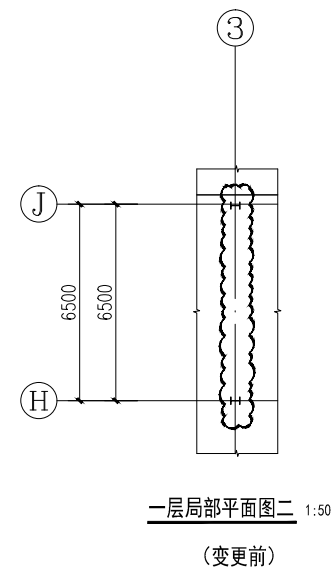
- (1) 一层平面图上, ②~③轴交②~④轴之间的栏杆取消详见附图一上的①, ②轴交③~④轴之间的砖墙取消。详下图一层局部平面图一(变更后)的云线②。
- (2) 一层平面图上, ①~②轴交③~④轴之间的卫生间隔墙向②轴方向移500mm, 详下图一层局部平面图一(变更后)的云线③。
- (3) 一层平面图上, ①轴交①~④轴之间的外墙向外移200mm, 详下图一层局部平面图一(变更后)的云线④。
- (4) 一层平面图上, ③轴交①轴的钢柱/③轴交②轴的钢柱向②轴移800mm 详下图一层局部平面图二(变更后)。



一层局部平面图一 1:50
(变更前)



一层局部平面图一 1:50
(变更后)



(以下空白)

附注: 本次变更为一概变更。

注: 1: 变更依据原件随本通知单存档。

2: 凡属重大变更范围的, 甲方需重新委托原施工图审查机构审查合格并办理施工图设计文件变更审查备案后, 方可进行施工。